

# Calçador para pontos decorativos e apliques

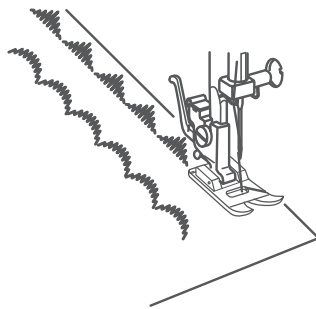
## Indicado para costura decorativa e apliques.

Utilize os pontos decorativos da sua máquina para decorar seus projetos de costura. Possui menor área de contato com o tecido facilitando a movimentação do seu projeto durante a costura.

### Para máquinas que possuem ponto satin ou ponto cheio:

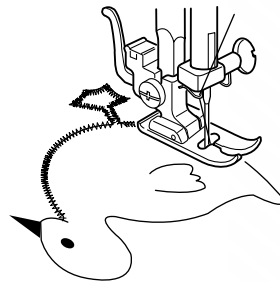
Ponto de costura:	Decorativos tipo satin ou cheio
Tensão da linha:	2- 5
Comprimento do ponto:	0,5 - 1
Largura do ponto:	5

Para um resultado delicado em tecidos finos como chiffon, utilize uma camada de entretela do tipo que pode ser rasgada, se necessário.



### Para costura de aplique com ponto ziguezague:

Ponto de costura:	Ziguezague
Tensão da linha:	1- 4
Comprimento do ponto:	0,5 - 1
Largura do ponto:	5
Pressão do calçador:	2



Alinhe ou prenda o aplique no tecido usando entretela ou spray adesivo próprio para tecidos.

Costure em torno do aplique certificando-se de que a agulha costure o lado direito do ponto ao longo da borda externa do aplique (costura do ponto fica levemente fora do aplique).

Para fazer a costura em cantos, pare a máquina e abaixe a agulha para prender o tecido no lugar. Levante o calçador e gire o tecido para a posição desejada. Abaixar o calçador e reinicie a costura.

NOTA: Em máquinas que não possuem ajuste de largura ou de comprimento do ponto, este calçador pode ser usado para costura com pontos retos, ziguezague e outros pontos de costura básica.

Código: **743816001**

Indicado para:

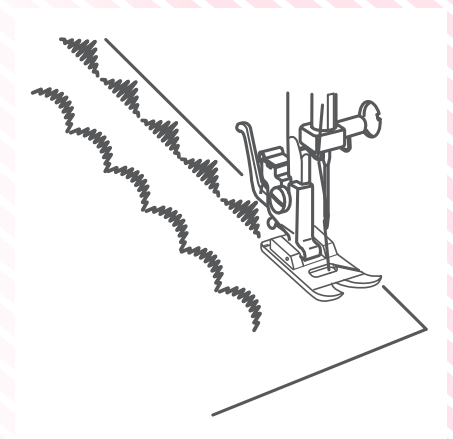
Máquinas de costura mecânica com lançadeira oscilante com largura do ponto até 5mm.

Modelos:

- 1006                    - 1004
- 2008P                - 1008
- 2008S                - 2008
- 3022

Embalagem: Contém 1 calçador

Código EAN: 7898586213012



# JANOME